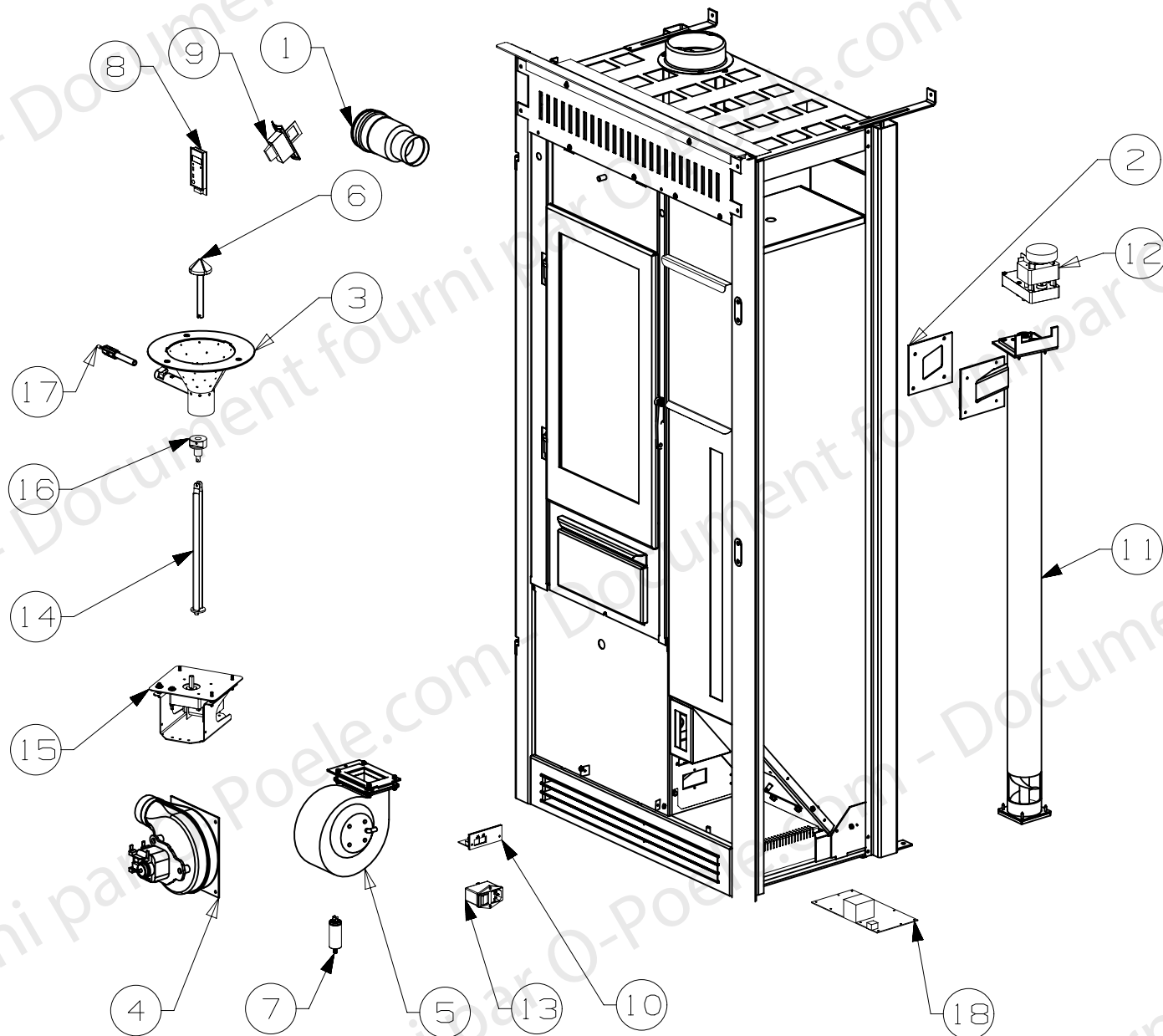


10	COLIS PAREMENT INTERIEUR TEOS/XILIANE	100939	1
9	ES TRAPPE CHARGEMENT TREMIE	35744	1
8	GRILLE A AILETTE ES	29862	1
7	HABILLAGE FACADE INFERIEUR	29713	1
6	CENDRIER ES	29697	1
5	VITRE	29485	1
4	PORTE CDC AVEC JOINT	29481	1
3	JOINT DE PORTE l _g 1900mm	10113	2m
2	PATTE DE MAINTIEN	6379	2
1	JOINT DE VITRE l _g 1700mm	04093	2m
RE	DESIGNATION	CODE	QTE



18	CARTE ELECTRONIQUE CEZA CHARGEE SAV (BASE 36480)	38572	1
17	RESISTANCE D'ALLUMAGE CERAMIQUE RAUSCHERT	38400	1
16	ENTRAINEMENT DECENDRAGE	38001	1
15	EM MOTEUR DECENDRAGE	36113	1
14	EM ARBRE D'ENTRAINEMENT	36110	1
13	CONNECTEUR INTERRUPTEUR	35714	1
12	MOTOREDUCTEUR BCZ TYPE 504	35123	1
11	VIS SANS FIN EM AVEC MOTOREDUCTEUR ET JOINT	35047	1
10	CARTE INTERFACE EXTERNE ET	33752	1
9	CAPTEUR DE DEBIT ET NAPPE	33748	1
8	PANNEAU DE RECEPTION RF	33741	1
7	CONDENSATEUR VENTILATEUR	33734	1
6	TOUPIE DECENDRAGE ES	33713	1
5	EM VENTILATEUR DE CONVECTION AVEC CONDENSATEUR	31679	1
4	EM VENTILATEUR EXTRACTION	31677	1
3	BRULEUR V2 EM AVEC RESISTANCE D'ALLUMAGE	29702	1
2	JOINT CERAMIQUE PLAT	29665	1
1	ADAPTATEUR RACCORDEMENT	28785	1
REP	DESIGNATION	CODE	QTE

COMPOSANTS NON REPRESENTES

38851	EM BRULEUR	1
38441	FAISCEAU D'ALIM ET DE LA BOUGIE AVEC WAGO	1
35824	BORNIER 2 CONNEXIONS A LEVIER	2
33764	FIL TERRE	1
33751	FAISCEAU ENCODEUR	1
33749	FAISCEAU EXTRACTEUR DE FUMEEES	1
33743	TELECOMMANDE RF CEZA (AVEC PILE)	1
33740	FAISCEAU VIS SANS FIN	1
33737	CABLE VENTILATEUR + DECENDRAGE	1
33733	FAISCEAU SONDE	1
29850	CORDON SECTEUR COUDE LG.2M	1
CODE	DESIGNATION	QTE



**RICHARD
LE DROFF**

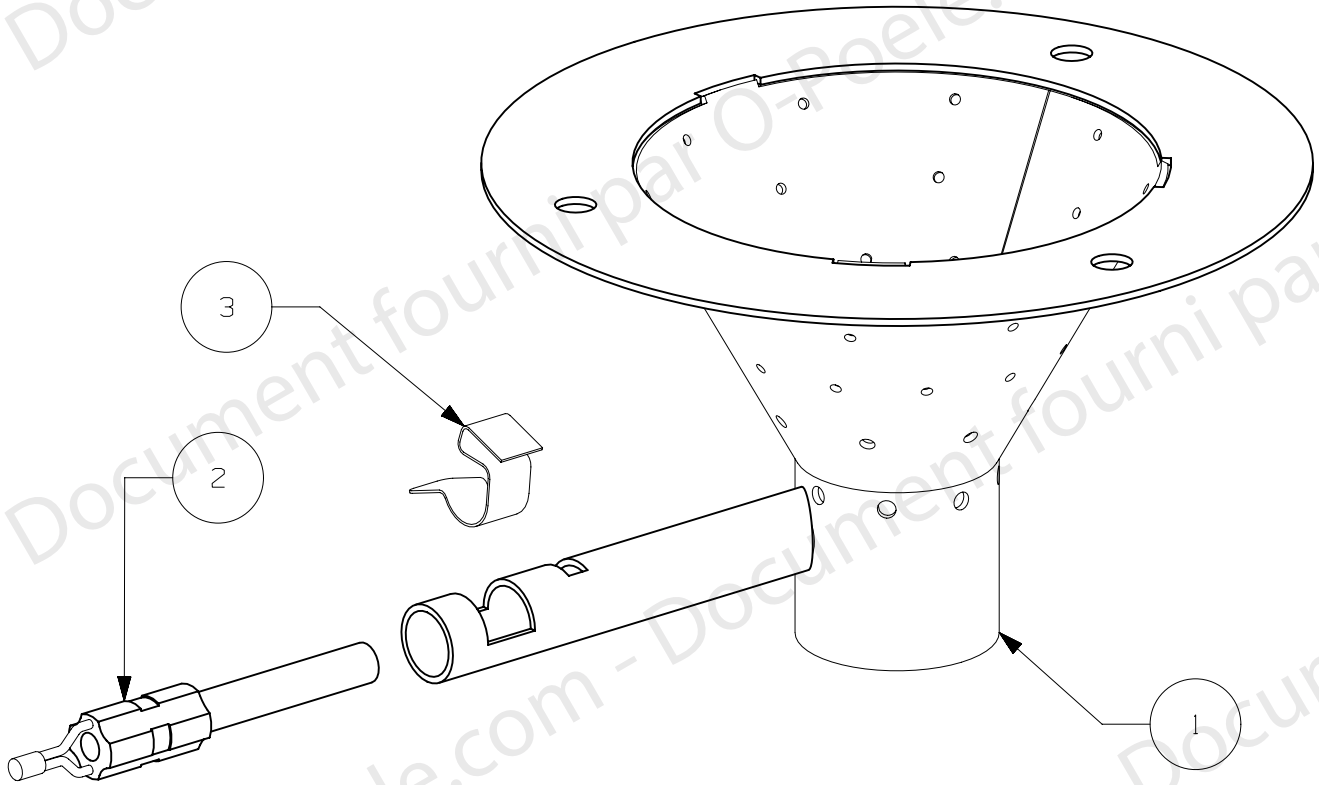
Le feu a une âme

FOYER A GRANULES

XILIANE

ENSEMBLE BRULEUR

EDITION 10/15



3	ATTACHE A CLIPSER	38601	1
2	RESISTANCE D'ALLUMAGE CERAMIQUE RAUSCHERT	38400	1
1	BRULEUR V2 ES	33664	1
REP	DESIGNATION	CODE	QTE